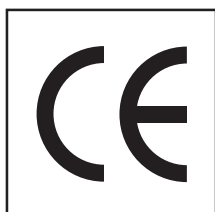
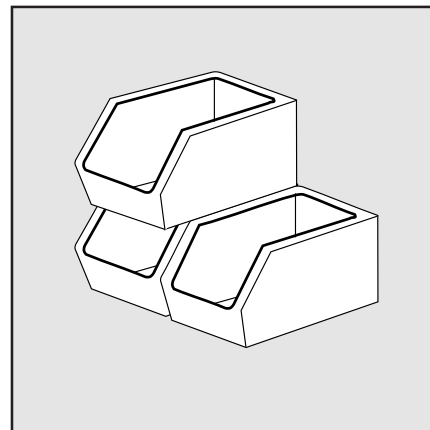


EK 8.700 G-RU

RU



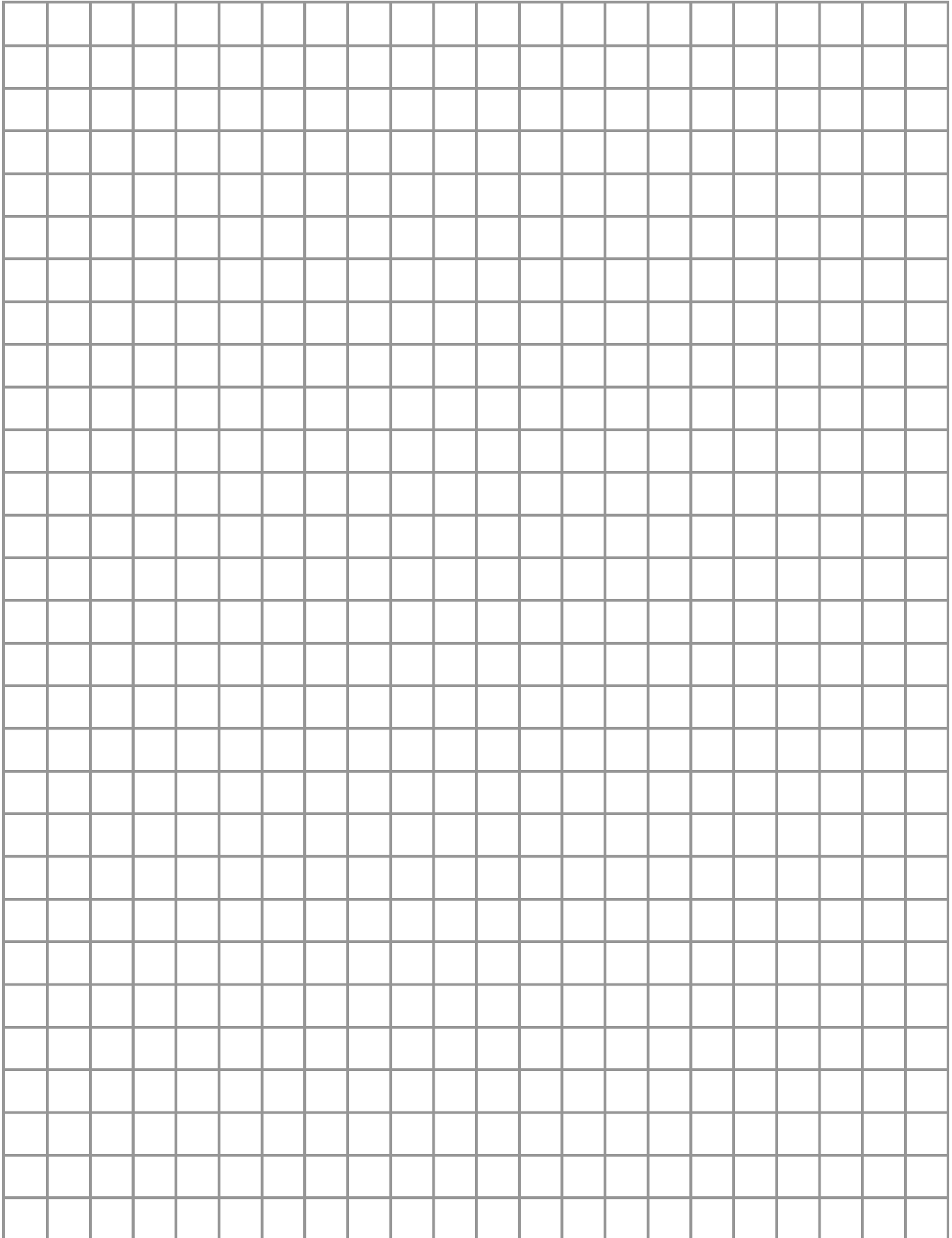
	Поз.	Наименование		Артикул №
	Pos.	Description		Article-No.
Комплектующие:	1	Основное оборудование	EK 8...G-R/G-E	
Ass. group:		Basis equipment	EK 8...G-R/G-E	
	1.1	Вспомогательное соединение	300 мм	579.809.2631
		Linkage ass. cover	300 mm	
	1.2	Смотровое стекло	55x21	118.060.3227
		Sight glass	55x21	
	1.3	Крышка смотрового стекла	D55	118.805.2260
		Sight glass cover	D55	
	1.4	Уплотнительная прокладка	D 460x460x8 BO 435	196.857.0610
		Gasket	D 460x460x8 BO 435	
Комплектующие:	2.20	Трансформатор поджига	ZA 20/140	173.879.2414
Ass. group:		Ignition transformer	ZA 20/140	
	2.20.1	Трансформатор поджига	ZA 20/140	173.877.9199
		Ignition transformer	ZA 20/140	
	2.20.2	Кабель поджига	1500 мм	172.877.7751
		Ignition lead	1500 mm	
Комплектующие:	4	Двигатель	400/690В	
Ass. group:		Motor	400/690V	
	4.1	Двигатель	15кВт 400/690В 50Гц	121.811.0663
		Motor	15kW 400/690V 50Hz	
Комплектующие:	5	Воздушный вспомогат. вентилятор	500/356x98 D42* 50Гц	
Ass. group:		Air fan ass.	500/356x98 D42* 50Hz	
	5.1	Воздушный вентилятор	500/356x98 D42*	124.817.4454
		Air fan	500/356x98 D42*	
Комплектующие:	6	Воздушный вентилятор в компл.	EK8.700 R	112.869.2519
Ass. group:		Air intake housing cpl.	EK8.700 R	

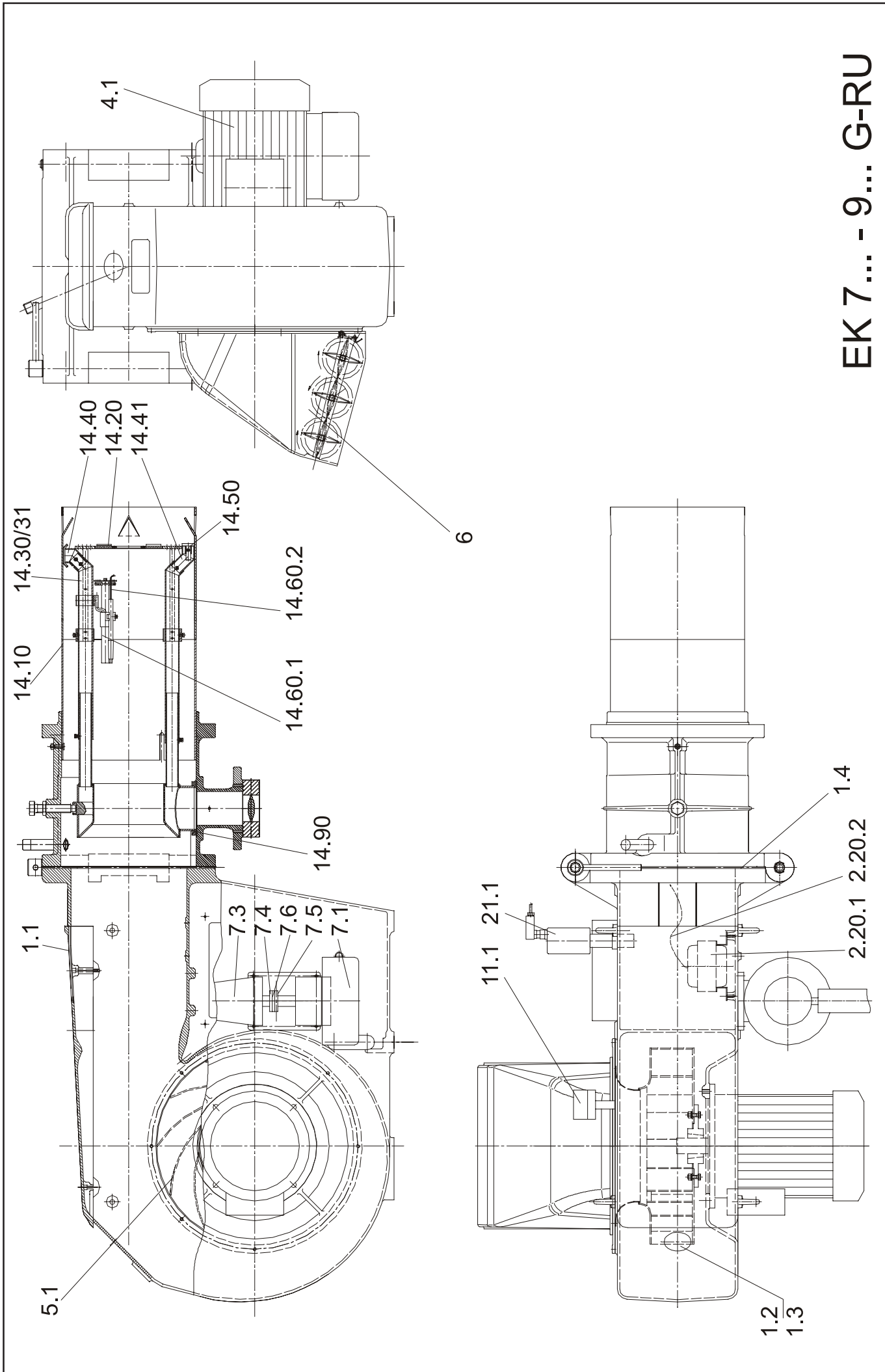
	Поз.	Наименование	Артикул №
	Pos.	Description	Article-No.
Комплектующие:	7	Сервопривод	SQM 11 G-R
Ass. group:		Compound controller	SQM 11 G-R
	7.1	Газовый сервопривод Compound controller gas	156.803.5443
	7.3	Преобразователь Actuator	SQM 11 SQM 11
	7.4	Соединение части SQM Coupling half SQM	D50/10x21 D50/10x21
	7.5	Соединение части сервопривода Coupling half compound controller	D50/12x21 D50/12x21
	7.6	Соидинительный диск Coupling disc	D50/20x6 D50/20x6
Комплектующие:	8	Допол.часть сервопривода воздушной заслонки	156.878.4314
Ass. group:		Transm. reg. comp. reg. air flap	
Комплектующие:	9	Допол.часть сервопривода газовой заслонки	156.867.0491
Ass. group:		Transm. reg. comp. reg. gas flap	
Комплектующие:	11	Реле давления	DL 50 A
Ass. group:		Pressure switch	DL 50 A
	11.1	Реле давления воздуха Air pressure switch	DL 50A 2,5-50 мбар DL 50A 2,5-50 mbar

	Поз.	Наименование	Артикул №
	Pos.	Description	Article-No.
Комплектующие:	14	Стандарт. элементы газовой трубки	EK8.700G-U
Ass. group:		Lance gas head basis ext.	EK8.700G-U
	14.10	Жаровая труба Flame tube	D363/369x630 20 Wirbgen D363/369x630 20 Wirbgen
	14.20	Завихритель Brake plate	D270/80 TK230 D270/80 TK230
	14.30	Регулировочная труба Adjusting tube	D35x2,2x360: Schenkel: L=60мм D35x2,2x360: Schenkel: L=60mm
	14.31	Регулировочная труба Adjusting tube	D35x2,2x360: Schenkel: L=50мм D35x2,2x360: Schenkel: L=50mm
	14.40	Газовое сопло Gas nozzle	D40x2,2x50Gr. D40x2,2x50Gr.
	14.41	Газовое сопло Gas nozzle	D30x50 45Gr. D30x50 45Gr.
	14.50	Предохранитель газового сопла Safety plug gas nozzle	D12/30x40 D12/30x40
	14.60	Запальная горелка Ignition burner	ZB 2 ZB 2
	14.60.1	- Запальная горелка - Ignition burner	ZB 2 ZB 2
	14.60.2	- Электрод поджига - Ignition electrode	D11x100+85мм D11x100+85mm
	14.90	Уплотнительная прокладка Gasket	168.813.9737

Комплектующие:	14	Элементы газовой трубки 100	EK8.700G-U
Ass. group:		Lance gas head 100	EK8.700G-U
	14.10	Жаровая труба 100 Flame tube 100	D363/369x730 20 Wirbgen D363/369x730 20 Wirbgen
	14.30	Регулировочная труба Adjusting tube	D35x2,2x460: Schenkel: L=60мм D35x2,2x460: Schenkel: L=60mm
	14.31	Регулировочная труба Adjusting tube	D35x2,2x460: Schenkel: L=50мм D35x2,2x460: Schenkel: L=50mm

	Поз.	Наименование	Артикул №	
	Pos.	Description	Article-No.	
Комплектующие:	14	Элементы газовой трубки 200	EK8.700G-U	
Ass. group:		Lance gas head 200	EK8.700G-U	
	14.10	Жаровая труба Flame tube	D363/369x830 20 Wirbgen D363/369x830 20 Wirbgen	163.864.9009
	14.30	Регулировочная труба Adjusting tube	D35x2,2x560: Schenkel: L=60мм D35x2,2x560: Schenkel: L=60мм	168.864.8982
	14.31	Регулировочная труба Adjusting tube	D35x2,2x560: Schenkel: L=50мм D35x2,2x560: Schenkel: L=50мм	168.864.8993
Комплектующие:	20	Аксессуары	EK 8	
Ass. group:		Accessory	EK 8	
	20.1	Уплотнительная прокладка Gasket	D 460x460x3 BO 400 D 460x460x3 BO 400	196.857.0621
Комплектующие:	21	Датчик пламени	EK 6/7/8/9 G/GL (RU/EU)	
Ass. group:		Flame monitor system	EK 6/7/8/9 G/GL (RU/EU)	
	21.1 A	Датчик пламени Flame sensor	QRA 2 QRA 2	175.810.6258
	21.1 B	Датчик пламени Flame sensor	QRA 53 D QRA 53 D	333.312.3724
	21.1 C	Датчик пламени Flame sensor	QRA 53 C QRA 53 C	175.835.3913
	21.1 D	Датчик пламени Flame sensor	FFS 06 FFS 06	175.873.4132





EK 7... - 9... G-RU

Оборудование: Газовый клапан может быть заказан в договорной спецификации.

Equipment: The valve as ordered for commission spezification.

Другие запасные части по необходимости.
Further spare part on request.

Ваш партнер в России

Т Е Р М И Н

ТЕРМО ИНЖИНИРИНГ

ООО "ТЕРМИН"

СПб, Октябрьская наб. д. 6-Н
тел.: (812) 610-40-20; факс.: (812) 444-96-82
E-mail: termoengineering@mail.ru
WWW.TERM-IN.RU

elco

00 11 / 102.879.3495

ELCO Klöckner Heiztechnik GmbH
EXPORT DIVISION
D-01796 Pirna

We reserve the right to make technical changes to improve our products without prior notice.
Мы сохраняем за собой право производить технические изменения для того, чтобы улучшить нашу продукцию без предварительного уведомления.